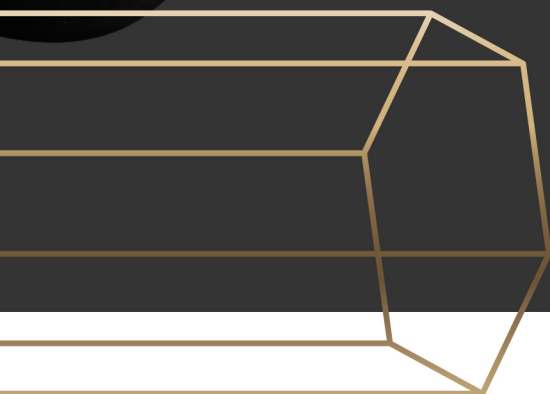




CW509L

SCHEDA TECNICA



BARRE IN OTTONE

DESIGNAZIONE INTERNAZIONALE

EGM USC	EN CuZn40	DIC CEN CW509L	ASTM(CDA) C27400	AFNOR -	BS CZ109	JIS C280
------------	--------------	-------------------	---------------------	------------	-------------	-------------

CARATTERISTICHE PRINCIPALI

Alloy for applications in contact with drinking water (US market) with high copper content. NSF/ANSI/CAN 372 certified.

COMPOSIZIONE CHIMICA

Cu [%]	Pb [%]	Sn [%]
59,0 - 60,0	≤ 0,2	≤ 0,3

CARATTERISTICHE FISICHE


Densità	8.39g/cm ³
Conducibilità elettrica	13.6MS/m
Conducibilità elettrica	27IACS %
Conducibilità termica	122W/mK


PROPRIETÀ MECCANICHE

Stato fisico	Diametro / Chiave [mm]	Resistenza a trazione Rm [N/mm ²]	Snervamento Rp0.2 [N/mm ²]	Allungamento A [%]	Durezza HB
M	7 - 75	(440)	(290)	(25)	(130)

NB: Le proprietà meccaniche sono puramente indicative.

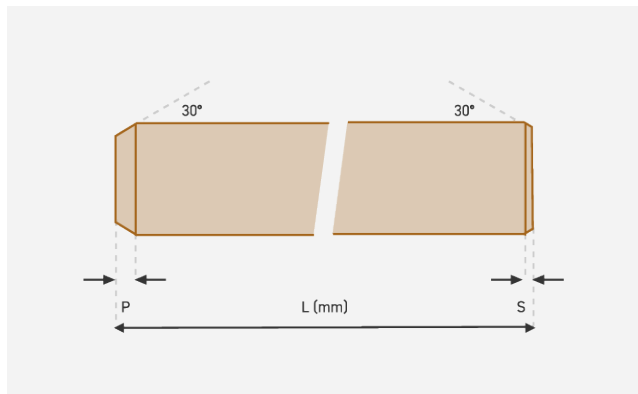
TIPOLOGIE E FORMATI DISPONIBILI

 \varnothing (mm)	Diametro nominale [mm]		Tolleranze [mm]			
	>	≤	Classe A (toleranze standard)		Classe B	Classe C
	> 7	10	+0 / -0,06	+0 / -0,036	+0 / -0,025	
10	18	+0 / -0,07	+0 / -0,043			
18	30	+0 / -0,08	+0 / -0,052			
30	50	+0 / -0,16	-			
50	75	+0 / -0,16	-			

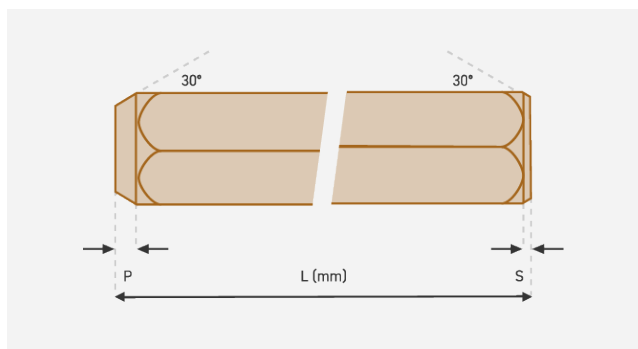
 Ch. (mm)	Chiave nominale (Ch. mm)		Tolleranze (mm)	
	>	≤	Classe B	
	> 7	10	+0 / -0,09	
10	18	+0 / -0,11		
18	30	+0 / -0,13		
30	45	+0 / -0,16		

Rev. 06/23

FORME DELLE ESTREMITÀ



Estremità smussate Tondi (mm)					
Ø		P (punta)		S (smusso)	
>	≤	min.	max.	min.	max.
7	10	2	3,5	2	3,5
10	20	2	4,5	2	4,5
20	30	3,5	6,5	3,5	6,5
30	42	4	6,5	4	6,5
43	75	6	8	6	8



Estremità smussate Esagoni (mm)					
Ch.		P (punta)		S (smusso)	
>	≤	min.	max.	min.	max.
7	10	2	3,5	0,4	1,5
10	20	2	4,5	0,5	2
20	32	3,5	6,5	0,6	2,5
32	45	5	8	1	4

NB: le misure minime e massime per le estremità sono solo indicative. Requisiti specifici relativi alla lunghezza delle estremità devono essere valutati e concordati al momento dell'ordine.


Rev. 06/23

— LUNGHEZZA E RETTILINEARITÀ

		Lunghezza	
>	≤	Lunghezza (mm)	Tolleranze (mm)
> 7	42	3050	+ 50
42	75	3050	+ 100
Massima deviazione di rettilinearità			
>	≤	Localizzata ogni 400 mm	Sull'intera lunghezza L della barra L ≥ 1 m
> 7	50	0,4 mm	1,0 X L



		Lunghezza	
>	≤	Lunghezza (mm)	Tolleranze (mm)
> 7	30	3050	+ 50
30	45	3050	+ 100
Massima deviazione di rettilinearità			
>	≤	Localizzata ogni 400 mm	Sull'intera lunghezza L della barra L ≥ 1 m
> 7	50	0,6 mm	1,5 X L



NB: la rettilinearità deve essere misurata secondo il paragrafo 6.5.3 delle norme EN 12164: 2016).

— ALTRI SERVIZI

Tutte le barre di tornitura (da Ø7 a Ø75 e da Ch.7 a Ch.45) sono fornite in lunghezze nominali di 3000 mm, con punta (P) e smusso (S). Su richiesta, il prodotto può essere fornito con estremità diverse da quelle indicate e con lunghezze nominali fino a 5000 mm. il prodotto viene fornito in fasci di circa 1000 Kg chiusi da 3 o 4 reggette metalliche e carta tra barre e reggette. Gli imballaggi con altre caratteristiche devono essere valutati e concordati al momento dell'ordine.

Rev. 06/23