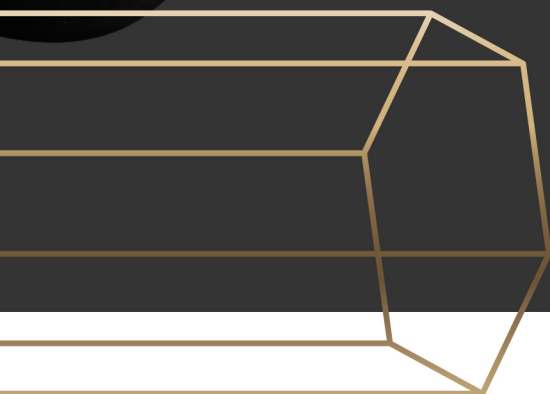




CW510L

SCHEDA TECNICA



BARRE IN OTTONE

DESIGNAZIONE INTERNAZIONALE

EGM PB0	EN CuZn42	DIC CEN CW510L	ASTM(CDA) C28500	AFNOR -	BS -	JIS -
------------	--------------	-------------------	---------------------	------------	---------	----------

CARATTERISTICHE PRINCIPALI

Legna speciale senza piombo (max 80 ppm) sviluppata per l'industria della moda e del design.

COMPOSIZIONE CHIMICA

Cu [%]	Pb [%]	Sn [%]
57,0 - 59,0	≤ 0,008	≤ 0,3

CARATTERISTICHE FISICHE


Densità	8.37g/cm ³
Conducibilità elettrica	16.3MS/m
Conducibilità elettrica	30IACS %
Conducibilità termica	112W/mK


PROPRIETÀ MECCANICHE

Stato fisico	Diametro / Chiave [mm]	Resistenza a trazione Rm [N/mm ²]	Snervamento Rp0.2 [N/mm ²]	Allungamento A [%]	Durezza HB
M	7 - 75	(500)	(330)	(20)	(140)

NB: Le proprietà meccaniche sono puramente indicative.

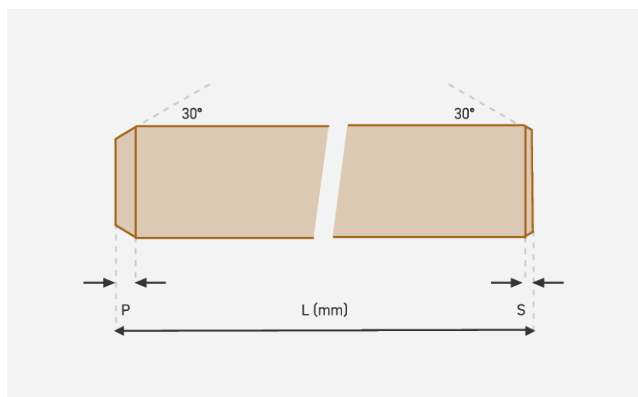
TIPOLOGIE E FORMATI DISPONIBILI

 \varnothing (mm)	Diametro nominale [mm]		Tolleranze [mm]		
	>	≤	Classe A (toleranze standard)		Classe C
			Classe B		
> 7	10	+0 / -0,06	+0 / -0,036	+0 / -0,025	
10	18	+0 / -0,07	+0 / -0,043		
18	30	+0 / -0,08	+0 / -0,052		
30	50	+0 / -0,16	-		
50	75	+0 / -0,16	-		

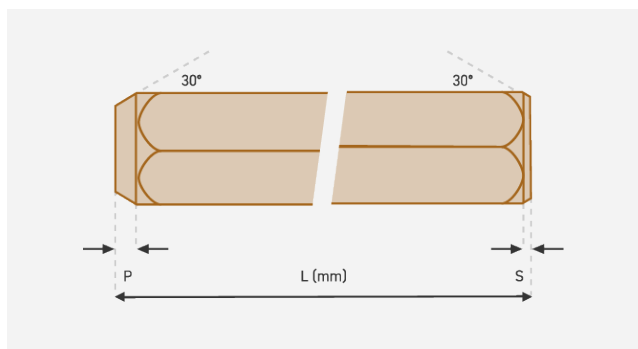
 Ch. (mm)	Chiave nominale (Ch. mm)		Tolleranze (mm)	
	>	≤	Classe B	
> 7	10	+0 / -0,09		
10	18	+0 / -0,11		
18	30	+0 / -0,13		
30	45	+0 / -0,16		

Rev. 06/23

FORME DELLE ESTREMITÀ



Estremità smussate Tondi (mm)					
Ø		P (punta)		S (smusso)	
>	≤	min.	max.	min.	max.
7	10	2	3,5	2	3,5
10	20	2	4,5	2	4,5
20	30	3,5	6,5	3,5	6,5
30	42	4	6,5	4	6,5
43	75	6	8	6	8

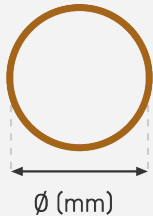



Estremità smussate Esagoni (mm)					
Ch.		P (punta)		S (smusso)	
>	≤	min.	max.	min.	max.
7	10	2	3,5	0,4	1,5
10	20	2	4,5	0,5	2
20	32	3,5	6,5	0,6	2,5
32	45	5	8	1	4

NB: le misure minime e massime per le estremità sono solo indicative. Requisiti specifici relativi alla lunghezza delle estremità devono essere valutati e concordati al momento dell'ordine.

Rev. 06/23

LUNGHEZZA E RETTILINEARITÀ

		Lunghezza	
		>	≤
	> 7	42	3050
	42	75	3050
Massima deviazione di rettilinearità			
>	≤	Localizzata ogni 400 mm	Sull'intera lunghezza L della barra L ≥ 1 m
> 7	50	0,4 mm	1,0 X L

		Lunghezza	
		>	≤
	> 7	30	3050
	30	45	3050
Massima deviazione di rettilinearità			
>	≤	Localizzata ogni 400 mm	Sull'intera lunghezza L della barra L ≥ 1 m
> 7	50	0,6 mm	1,5 X L

NB: la rettilinearità deve essere misurata secondo il paragrafo 6.5.3 delle norme EN 12164: 2016).

ALTRI SERVIZI

Tutte le barre di tornitura (da Ø7 a Ø75 e da Ch.7 a Ch.45) sono fornite in lunghezze nominali di 3000 mm, con punta (P) e smusso (S). Su richiesta, il prodotto può essere fornito con estremità diverse da quelle indicate e con lunghezze nominali fino a 5000 mm. il prodotto viene fornito in fasci di circa 1000 Kg chiusi da 3 o 4 reggette metalliche e carta tra barre e reggette. Gli imballaggi con altre caratteristiche devono essere valutati e concordati al momento dell'ordine.

Rev. 06/23